

## Vařič těstovin elektrický 23 l s podstavbou 400 V

<b>Model</b>	<b>Sap kód</b>	00110124
VT 70/40 E	<b>Skupina artiklů</b>	Vařiče těstovin a vodní lázně



- Napouštění vody: mechanickým kohoutem
- Typ výpusti: Skrz podstavbu s napojením na odpad
- Výpust': Ano
- Materiál: Nerez
- Stupeň krytí ovládacích prvků: IPX4
- Maximální teplota zařízení [°C]: 110
- Rozměr koše [mm]: 306 x 340 x 320

<b>Sap kód</b>	00110124	<b>Napájení</b>	400 V / 3N - 50 Hz
<b>Šířka netto [mm]</b>	400	<b>Šířka vnitřní části zařízení [mm]</b>	306
<b>Hloubka netto [mm]</b>	700	<b>Hloubka vnitřní části zařízení [mm]</b>	340
<b>Výška netto [mm]</b>	900	<b>Výška vnitřní části zařízení [mm]</b>	320
<b>Hmotnost netto [kg]</b>	40.30	<b>Rozměr koše [mm]</b>	306 x 340 x 320
<b>Příkon elektrický [kW]</b>	6.000		

# Technický list

Technický výkres



Vaříč těstovin elektrický 23 l s podstavbou 400 V

Model

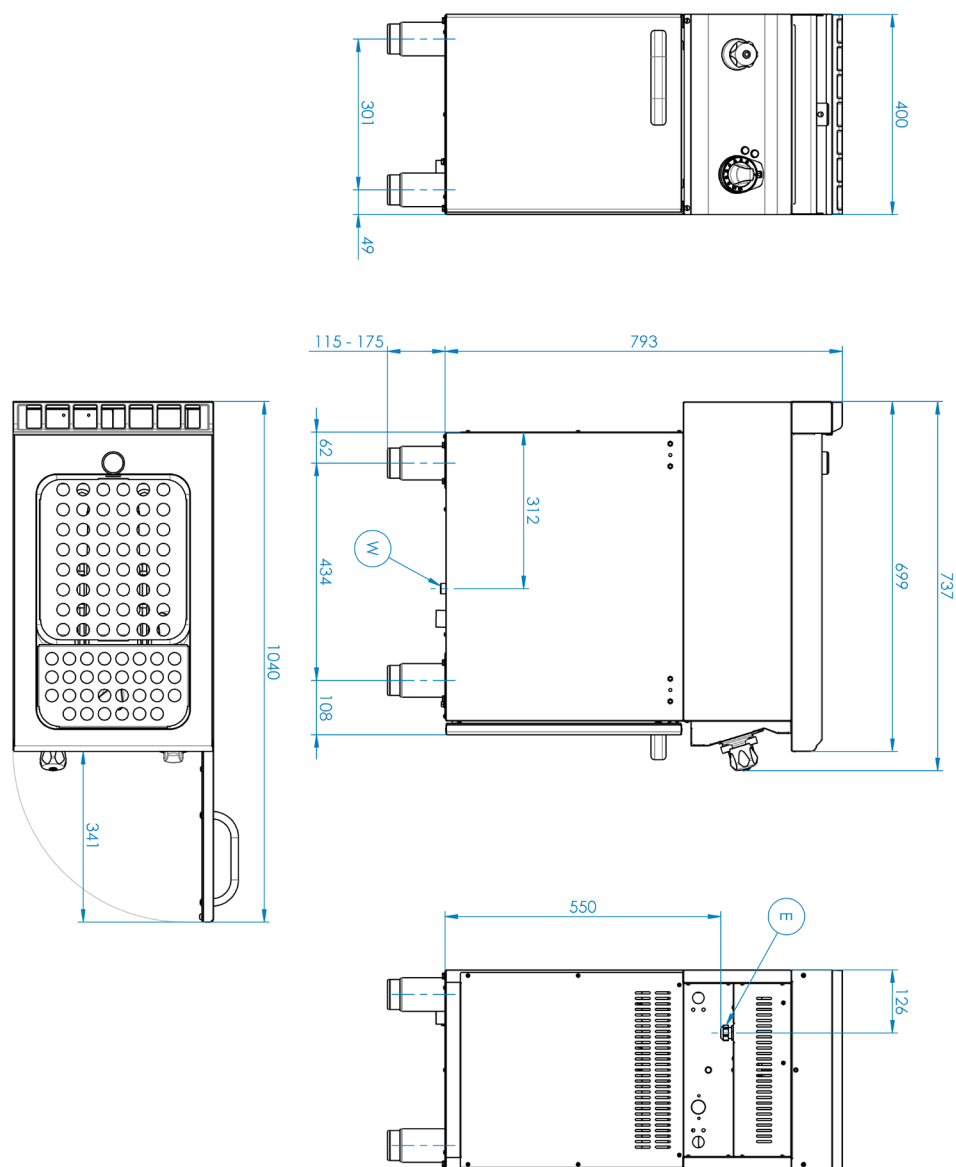
Sap kód

00110124

VT 70/40 E

Skupina artiklů

Vaříče těstovin a vodní lázně



## Vaříč těstovin elektrický 23 l s podstavbou 400 V

<b>Model</b>	<b>Sap kód</b>	00110124
VT 70/40 E	<b>Skupina artiklů</b>	Vaříče těstovin a vodní lázně

1

### **Celonerezová vana**

dlouhá životnost  
odolnost materiálu z nerezové oceli AISI 304  
materiál nerezne

2

### **Stupeň krytí ovládacích prvků IPX4**

bezúdržbový systém  
odolnost proti stříkající vodě  
dlouhá životnost

### Vařič těstovin elektrický 23 l s podstavbou 400 V

<b>Model</b>	<b>Sap kód</b>	00110124
VT 70/40 E	<b>Skupina artiklů</b>	Vařiče těstovin a vodní lázně

**1. Sap kód:**

00110124

**2. Šířka netto [mm]:**

400

**3. Hloubka netto [mm]:**

700

**4. Výška netto [mm]:**

900

**5. Hmotnost netto [kg]:**

40.30

**6. Šířka brutto [mm]:**

440

**7. Hloubka brutto [mm]:**

800

**8. Výška brutto [mm]:**

975

**9. Hmotnost brutto [kg]:**

48.00

**10. Typ spotřebiče:**

Elektrické zařízení

**11. Konstruční typ zařízení:**

S podstavbou

**12. Příkon elektrický [kW]:**

6.000

**13. Napájení:**

400 V / 3N - 50 Hz

**14. Stupeň krytí ovládacích prvků:**

IPX4

**15. Materiál:**

Nerez

**16. Kontrolky:**

chodu a nahřátí

**17. Typ vrchní desky:**

Prolisovaná - komfortní údržba čištění

**18. Materiál vrchní desky:**

AISI 304

**19. Tloušťka vrchní desky [mm]:**

1.20

**20. Maximální teplota zařízení [°C]:**

110

**21. Minimální teplota zařízení [°C]:**

30

**22. Nastavitelné nožičky:**

Ano

**23. Doplnující informace:**

Koše nejsou součástí dodávky – možno dokoupit

**24. Materiál tělesa:**

Incoloy

**25. Falešné dno:**

Ano

**26. Počet van:**

1

**27. Rozměr koše [mm]:**

306 x 340 x 320

**28. Materiál vany:**

AISI 316 - nerez vysoce odolná vůči slané vodě

### Vařič těstovin elektrický 23 l s podstavbou 400 V

<b>Model</b>	<b>Sap kód</b>	00110124
VT 70/40 E	<b>Skupina artiklů</b>	Vařiče těstovin a vodní lázně

**29. Napouštění vody:**

mechanickým kohoutem

**30. Typ výpusti:**

Skrz podstavbu s napojením na odpad

**31. Výpust:**

Ano

**32. Přípojka na vodu:**

3/4"

**33. Napojení na odpad:**

Ano

**34. Šířka vnitřní části zařízení [mm]:**

306

**35. Hloubka vnitřní části zařízení [mm]:**

340

**36. Výška vnitřní části zařízení [mm]:**

320

**37. Průřez vodičů CU [mm<sup>2</sup>]:**

1

**38. Jmenovitý průměr potrubí:**

DN 50